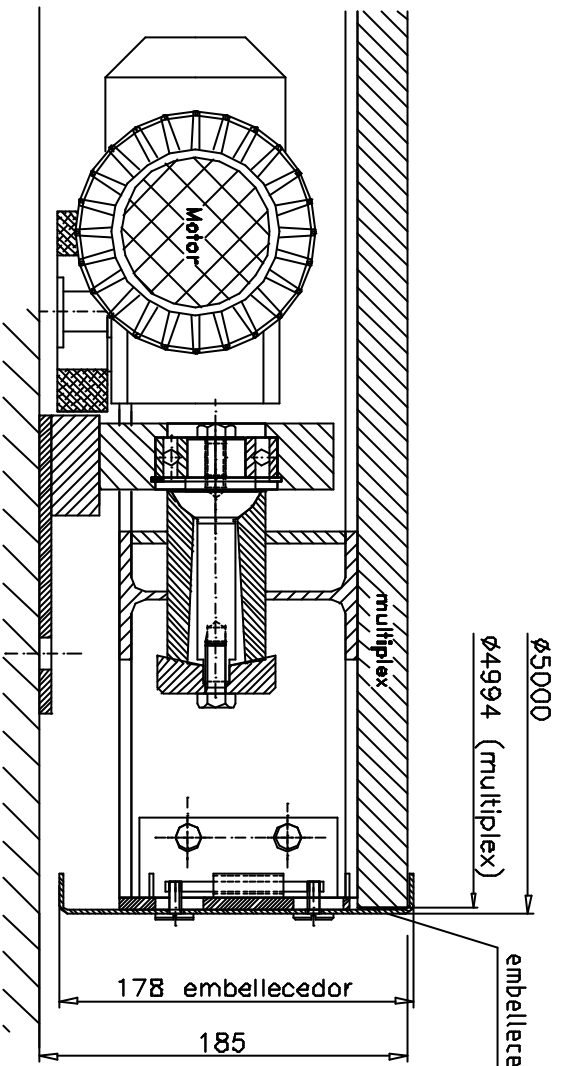
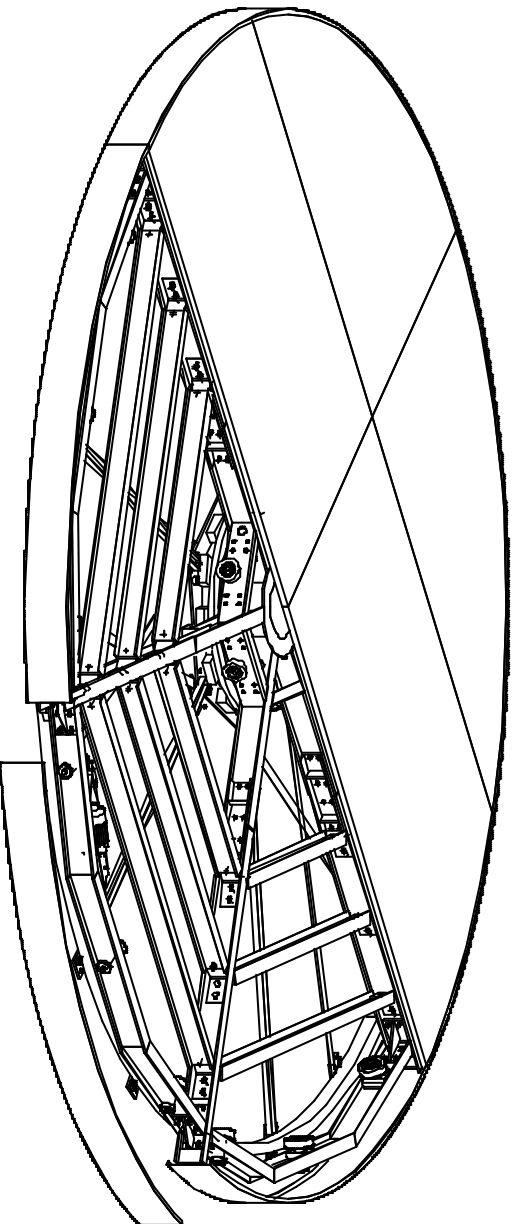
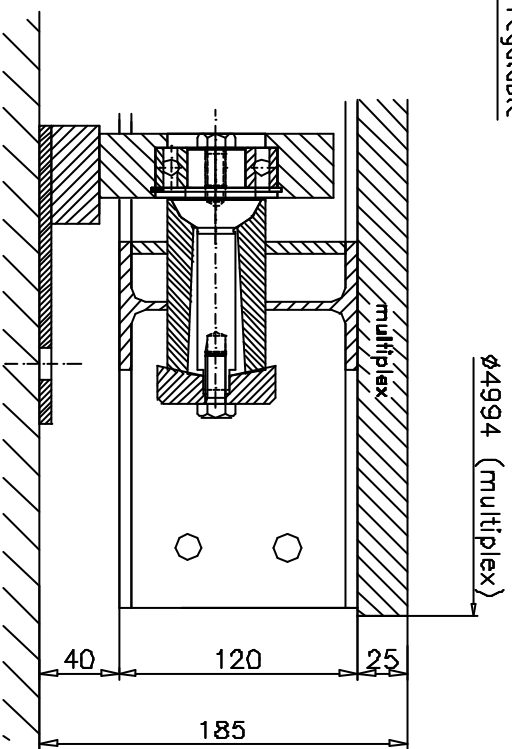


Incl embellecedor de bordo



sin embellecedor de bordo



Plataforma giratoria DSMA 50/45-6 NL

Burnet Bewegungssysteme GmbH
Pflitzer Ring 30
D-66786 Hockenteln

Tel.: +49 (0) 6206 9413-30
Fax: +49 (0) 6206 9413-55
info@burnet.com
www.burnet.com

